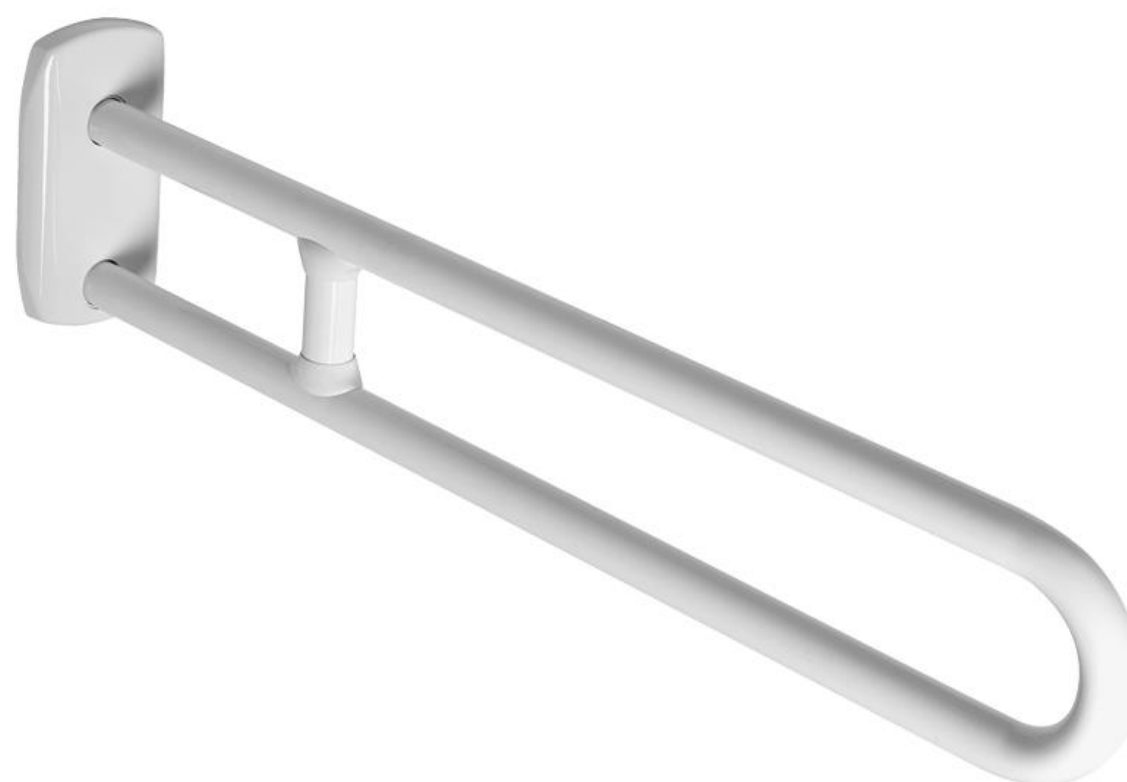




WANDBEUGEL URBAN PEOPLE MET VERSTEVIGING

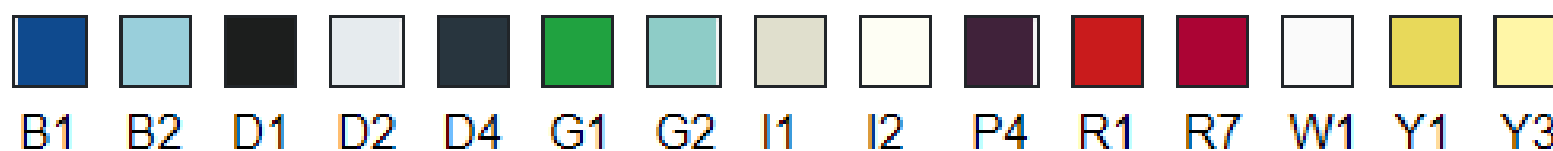


BioCote® technology

Wandbeugel model Urban People, vervaardigd in naadloze verzinkte stalen buizen, gecoat met antibacterieel, biocompatibel, soft touch vinyl

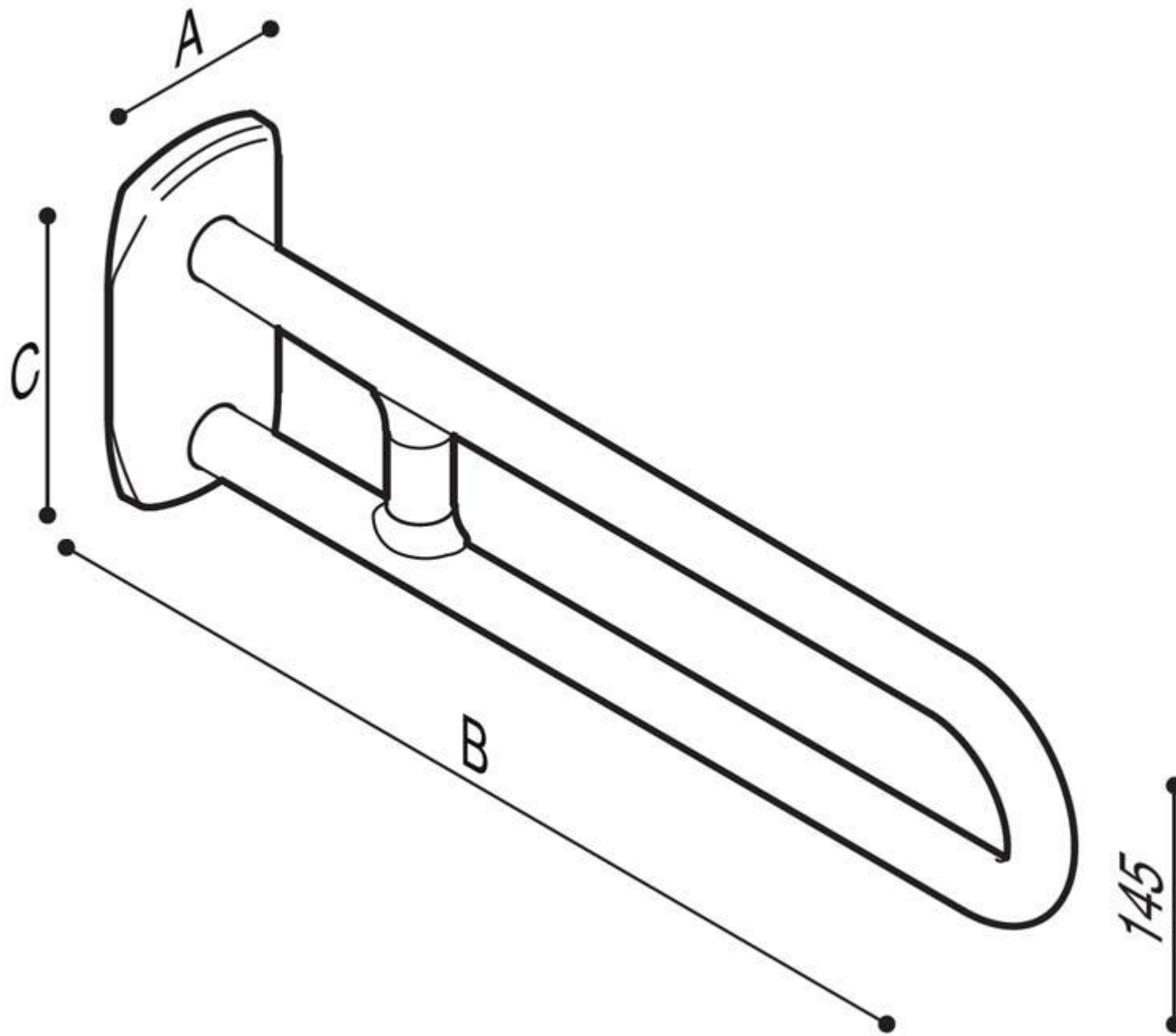
Vooraf in de toiletruimte is een wandbeugel effectief als hulpmiddel.

- Toepassing: privé woningen, serviceflats, woonzorgcentra en hotels, enz....
- Lengte beugel : 800mm (03) 850mm (04)
- Draagcapaciteit: Verticaal 150kg & horizontaal 40kg
- Beschikbare kleuren in:





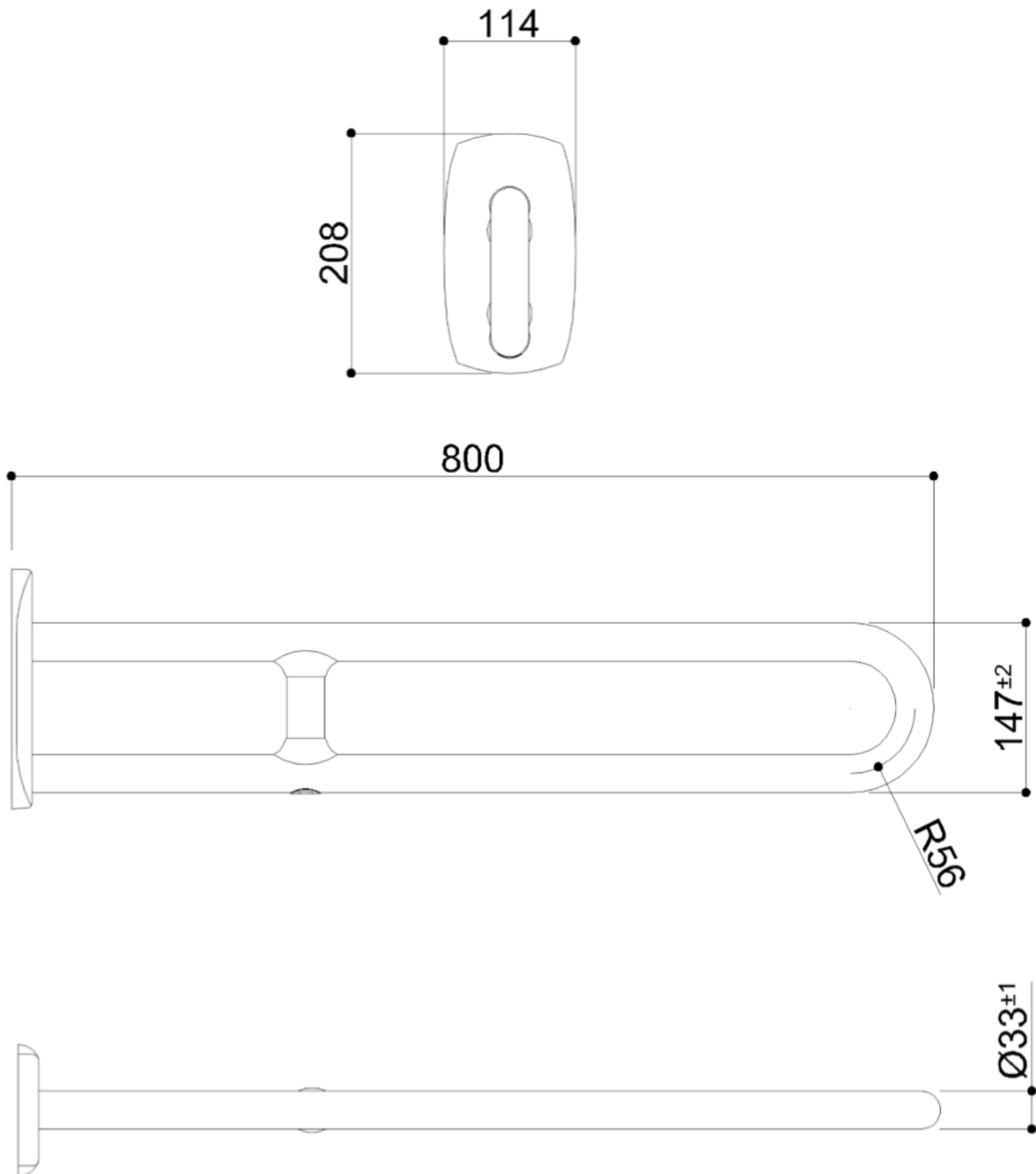
WANDBEUGEL URBAN PEOPLE MET VERSTEVIGING



Artn°	AxBxC (mm)	Gewicht	Belasting
G27JCS03xx	114x800x208	4.20	150
G27JCS04xx	114x850x208	4.40	150



WANDBEUGEL URBAN PEOPLE MET VERSTEVIGING





WANDBEUGEL URBAN PEOPLE MET VERSTEVIGING



BioCote® technology

BioCote®-technologie wordt gebruikt in de handgrepen, douchezitjes en accessoires om ze te beschermen tegen een breed scala aan microben, waaronder bacteriën, schimmels en sommige virussen.

Eenmaal opgenomen in een product, vermindert BioCote®-technologie op basis van zilverionen actief het risico op kruisbesmetting door de kolonisatie van microben op een beschermd oppervlak te voorkomen. De ingebouwde bescherming werkt constant om de aanwezigheid van microben te verminderen. Dankzij het multimodale effect van BioCote®

BioCote® vermindert het aantal microben op een oppervlak met tot 86% in slechts 15 minuten, 99,5% in twee uur en tot 99,99%. BioCote® vormt een actieve aanvulling op bestaande hygiënepraktijken, zoals handhygiëne en grondige productreinigingsregimes, en biedt een extra beschermingslaag. Waarom zou u om microben en antimicrobiële technologie geven?

Bacteriën zoals MRSA en Escherichia-coli kunnen maandenlang op harde oppervlakken overleven, wat leidt tot mogelijke kruisbesmetting;

- Microben zoals schimmels kunnen voedingsstoffen uit materialen halen en zo hun eigenschappen en prestaties in gevaar brengen, waardoor de levensduur van een product wordt verkort;
- BioCote®-technologie heeft bewezen bepaalde virussen te deactiveren;
- BioCote® antimicrobiële technologie bleek effectief te zijn tegen een breed scala aan microben zoals: Staphylococcus aureus, Escherichia coli, Salmonella, Listeria, Legionella, Campylobacter, Pseudomonas, Shigella, H1N1-virus, Aspergillus Niger.

Hoe werkt BioCote® op de handgrepen, douchezitjes en accessoires?

- BioCote® wordt op de plaats van fabricage in producten verwerkt;
- Zilverionen zijn dan beschikbaar om op te treden tegen bacteriën die het oppervlak verontreinigen;
- Zilverionen binden zich met de bacteriën;
- Zilverionen beschadigen de bacteriën op een aantal manieren en verstoren hun normale werking;
- Bacteriën kunnen zich niet voortplanten en sterven daardoor af.